

NOTICE D'ENTRETIEN DES MENUISERIES EXTERIEURES

A) PIECES METALLIQUES :

Afin de prolonger la durée de vie de vos menuiseries, il est conseillé de graisser les parties de ferrage (serrures, crémones,...) et de vérifier le réglage des menuiseries au moins une fois par an. Voir PDF Entretien et Réglage

B) PARTIES EN BOIS :

Si vous n'avez pas choisi l'option de finition, vos menuiseries ont cependant reçu une couche de traitement de protection en usine.

Pour assurer une bonne garantie et un bon fonctionnement de ces menuiseries, vous devez impérativement les peindre ou les lasurer dès leur installation.

Lors de cette opération, vous devez veiller à ne pas appliquer de peinture ou de lasure sur les joints équipant vos menuiseries, ceci afin de ne pas les altérer.

Nous vous conseillons de les retirer au préalable et de les repositionner une fois la peinture sèche ou de les protéger lors de l'application. Dans le cas de projection sur ceux-ci, les essuyer immédiatement avec un chiffon sec.

D'une manière générale, et suivant l'exposition des menuiseries aux éléments extérieurs (soleil, pluie, vent, etc) vous devez entretenir régulièrement les parties bois exposées.

Conseils d'entretien : Les parties bois lasurées ou peintes et les parties en aluminium peuvent se nettoyer facilement avec de l'eau et une goutte de liquide vaisselle.

GU

Designed in Germany
0-47284-DD-0-FR | 04 | 08.2019
G36891



EN
13126-8

EN
1191

QM
328

VdS

TECHNIQUE DE FENÊTRES

GU

UNI-JET

FR

Ferrure oscillo-battante

Notice d'utilisation et de maintenance

Traduction de la version originale allemande

Le sens de l'ouverture

GU

BKS

FERCO



Table des matières

1. Consignes de sécurité.....	Page	3
1.1 Explication des symboles d'avertissement.....	Page	3
1.2 Consignes de sécurité.....	Page	4
2. Mise en service	Page	5
3. Manipulation.....	Page	6
3.1 Ferrure oscillo-battante	Page	6
3.2 Ferrure oscillo-battante avec aération par entrebâillement...	Page	6
3.3 Ferrure oscillo-battante F.T.....	Page	6
4. Maintenance et nettoyage	Page	7
4.1 Inspection.....	Page	7
4.2 Maintenance.....	Page	9
4.3 Entretien	Page	14
4.4 Réglages.....	Page	15
4.5 Garantie	Page	17
5. Mise hors service et mise au rebut.....	Page	18

1. Consignes de sécurité

1.1 Explication des symboles d'avertissement



DANGER indique une situation dangereuse qui entraîne la mort ou des blessures graves si elle n'est pas évitée.



AVERTISSEMENT indique une situation dangereuse qui peut entraîner la mort ou des blessures graves si elle n'est pas évitée.



PRUDENCE indique une situation dangereuse susceptible d'entraîner des blessures si elle n'est pas évitée.



ATTENTION indique une situation pouvant entraîner des dommages matériels.



REMARQUE indique un renseignement purement informatif.

UNI-JET

Ferrure oscillo-battante



1.2 Consignes de sécurité



Risque de chute par la fenêtre ouverte !
Ne pas laisser la fenêtre ouverte sans surveillance !



Risque d'écrasement et de pincement !
Lors de la fermeture de la fenêtre, veillez à ce qu'aucune partie du corps ne se trouve entre le vantail et le dormant !



Risque de blessure en cas de mouvements involontaires du vantail en position OF, par exemple lors d'une rafale de vent !
Ne pas laisser la fenêtre ouverte en cas de rafales de vent ; maintenez ou bloquez le vantail en position OF !



Endommagement de la fenêtre par rotation excessive du vantail !
Ne repoussez pas le vantail contre l'intrados !



Endommagement de la fenêtre par sollicitation excessive du vantail !
Ne pas surcharger le vantail par un poids supplémentaire !



Endommagement de la fenêtre causé par des objets !
Ne pas coincer ni placer d'objets entre le vantail et le dormant !

Maîtres d'ouvrage et utilisateurs finaux doivent être informés par les fabricants de fenêtres et de portes-fenêtres des consignes de maintenance et d'entretien.

Nous recommandons la conclusion d'un contrat de maintenance entre le fabricant de fenêtres et le maître d'ouvrage ou l'utilisateur final.

2. Mise en service

Assurez-vous avant la mise en service que les pièces de ferrure, conformément à la notice d'utilisation et de maintenance, ont été suffisamment nettoyées, graissées et qu'elles ont été réglées correctement.

Éliminer les impuretés provenant des matériaux de construction (poussières, plâtre, ciment, etc.) ou de matériaux semblables avant le mouillage avec de l'eau.

Tenez compte des prescriptions du chapitre 4 « Maintenance et nettoyage ».

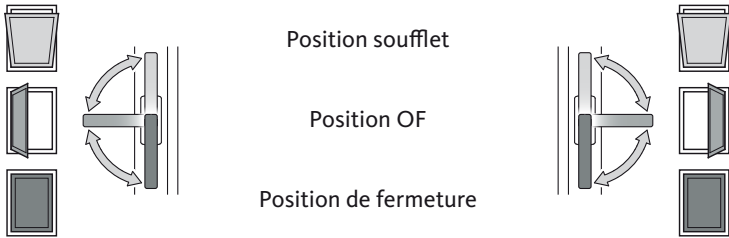
UNI-JET

Ferrure oscillo-battante

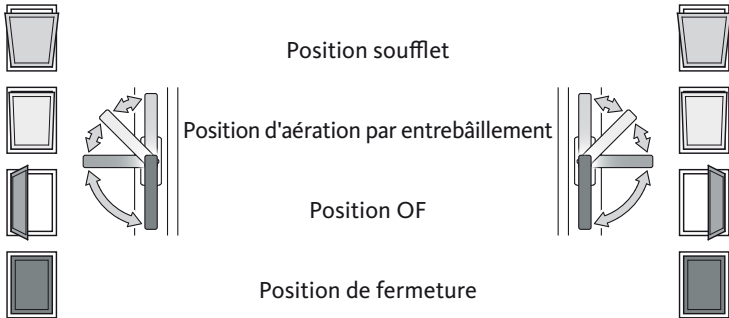


3. Manipulation

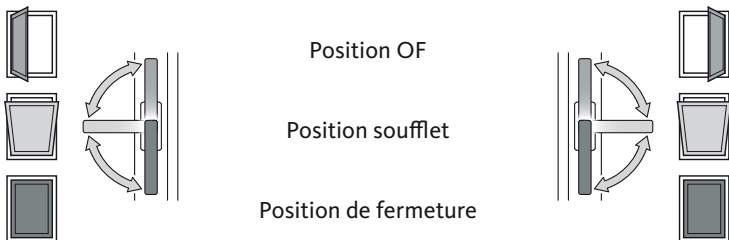
3.1 Ferrure oscillo-battante



3.2 Ferrure oscillo-battante avec aération par entrebâillement



3.3 Ferrure oscillo-battante F.T.



4. Maintenance et nettoyage

4.1 Inspection

Vérifiez la bonne tenue et l'absence d'usure des pièces de ferrure relevant de la sécurité.

- Contrôlez que l'axe de palier de compas X (voir "Graisser/Huiler les points de lubrification D relevant de la sécurité" en page 13) est enfoncé jusqu'à la butée. Si ce n'est pas le cas, poussez-le à la main vers le haut jusqu'à la butée.
- Vérifiez la présence de vis de fixation relâchées. Faites resserrer les vis de fixation relâchées avec un outil approprié.
Attention : ne pas fausser les vis en les resserrant !
- Faites remplacer par une entreprise spécialisée les pièces de ferrure usées/défectueuses ou les vis faussées.

Les fenêtres et les portes-fenêtres doivent toujours pouvoir tourner librement dans le dormant. Pour les systèmes de seuil en particulier, une garde au sol suffisante doit être garantie. Faites le cas échéant régler votre fenêtre ou porte-fenêtre par une entreprise spécialisée.

	Entreprise spécialisée	Utilisateur final
Vérifier la bonne tenue des pièces de ferrure relevant de la sécurité.	■	■
Vérifier l'absence d'usure des pièces de ferrure relevant de la sécurité.	■	■
Vérifier le bon fonctionnement de toutes les pièces mobiles.	■	■
Vérifier le bon fonctionnement de toutes les pièces de fermeture.	■	■
Resserrer le cas échéant les vis de fixation.	■	
Remplacer les vis endommagées.	■	
Le cas échéant remplacer des pièces.	■	
Graisser toutes les pièces mobiles avec une graisse non résinifiante et non acide disponible dans le commerce spécialisé.	■	■
Graisser les pièces de fermeture en acier avec une graisse non résinifiante et non acide disponible dans le commerce spécialisé.	■	■

UNI-JET

Ferrure oscillo-battante



Nous vous conseillons de vérifier régulièrement l'état de la fenêtre et du vitrage et de réparer les dommages éventuels.

Le joint de la fenêtre et de la porte-fenêtre ne doit être ni peint ni verni.

4.2 Maintenance

Vous avez mis en service des fenêtres/portes-fenêtres équipées de ferrures oscillo-battantes de haute qualité de la société Gretsch-Unitas Baubeschläge GmbH.

Les fenêtres et les portes-fenêtres subissent une usure normale.

La souplesse de la ferrure de fenêtre et de porte-fenêtre ainsi que la durée de vie de vos fenêtres et portes-fenêtres dépendent dans une large mesure de leur entretien et de leur maintenance.

Les travaux de maintenance effectués de manière inappropriée peuvent entraîner de graves dommages pour les personnes et les biens.

Pour une maintenance correcte, veuillez tenir compte des indications suivantes :

- Avant le début des travaux, veiller à disposer d'un espace de montage suffisant.
- Assurez-vous de l'ordre et de la propreté des environs des fenêtres et des portes-fenêtres.
- Bloquez la fenêtre et la porte-fenêtre pour empêcher une ouverture ou une fermeture intempestive.
- Ne dégondez pas le vantail pendant la maintenance.
Le dégondage et le regondage du vantail doivent être effectués par un spécialiste.
- Vérifiez à intervalles réguliers l'absence de détériorations et de déformations de toutes les pièces de ferrure.
Les pièces de ferrure relevant de la sécurité telles que pièces de fermeture centrale et la paumelle montée requièrent une attention particulière.
- Graissez ou huilez toutes les pièces mobiles avec un lubrifiant non résinifiant et exempt d'acide.

UNI-JET

Ferrure oscillo-battante



Les intervalles de maintenance requis sont présentés dans le tableau suivant.

Intervalle de maintenance	Point de lubrification D relevant de la sécurité (voir le tableau des ferrures)	Point de lubrification général C (voir le tableau des ferrures)
Bâtiments scolaires ou hôteliers*	semestriel	annuel à semestriel
Immeubles de bureaux ou bâtiments publics	annuel à semestriel	annuel
Immeubles de logement	annuel	annuel
* Nous recommandons un intervalle trimestriel à proximité de la mer ou dans les régions connaissant des brumes de sable		

L'inspection et la maintenance doivent être effectuées conformément aux prescriptions et documentées.

REMARQUE

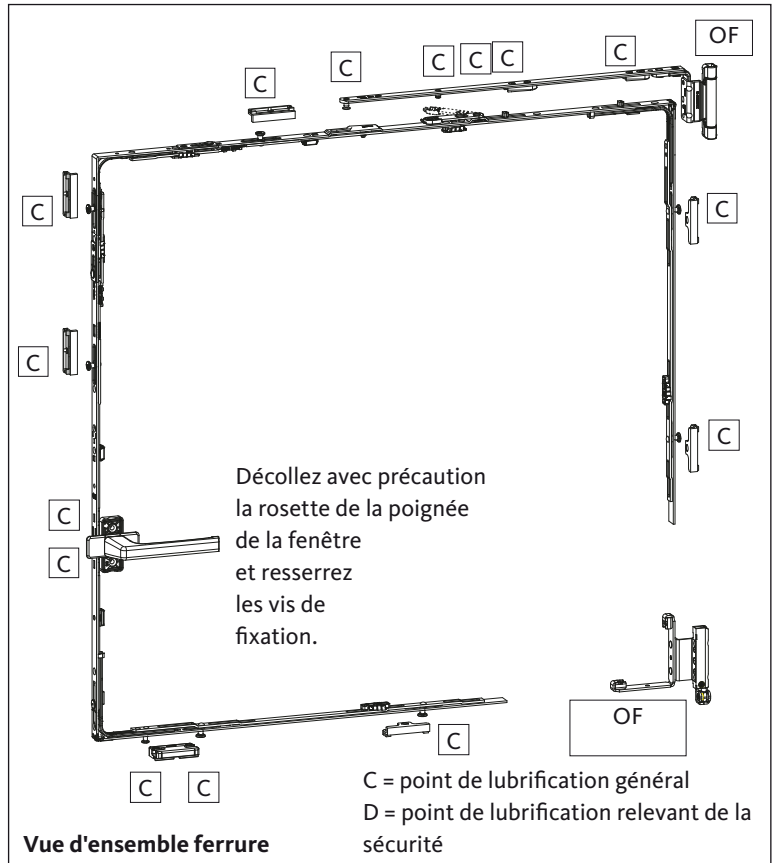
Nous n'assumons aucune garantie en l'absence de justificatif de maintenance !

REMARQUE

Éliminez la graisse excessive aux points de lubrification et mettez-la au rebut conformément aux règles locales.

Nous vous conseillons la souscription d'un contrat d'entretien.

À l'apparition de défaillances ne permettant plus un fonctionnement sûr de la fenêtre, contactez immédiatement une entreprise spécialisée.



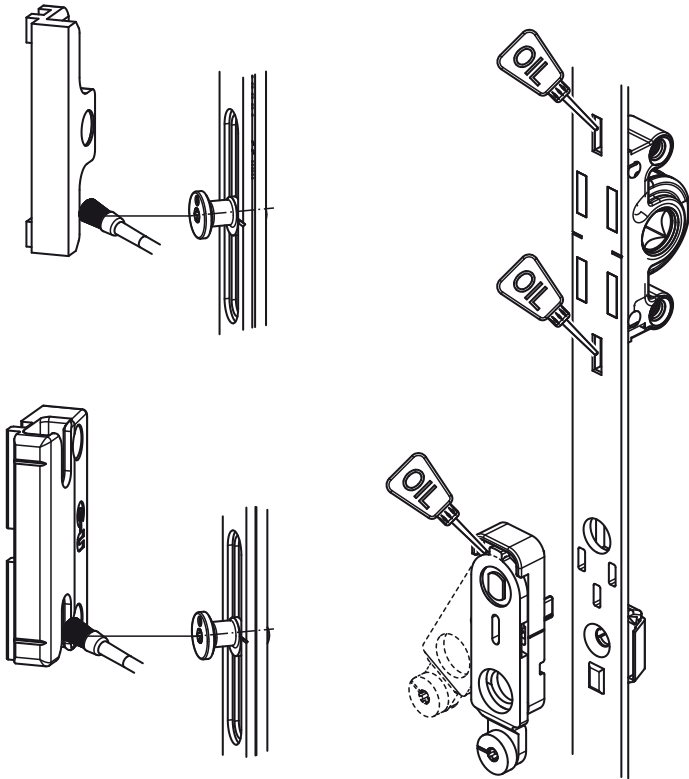
La représentation schématique des ferrures montre la position des points de lubrification possibles et ne correspond pas impérativement aux ferrures effectivement montées. Le nombre de points de lubrification varie en fonction de la taille et de la variante de fenêtre et de porte-fenêtre.

UNI-JET

Ferrure oscillo-battante



Graisser/Huiler les points de lubrification généraux C

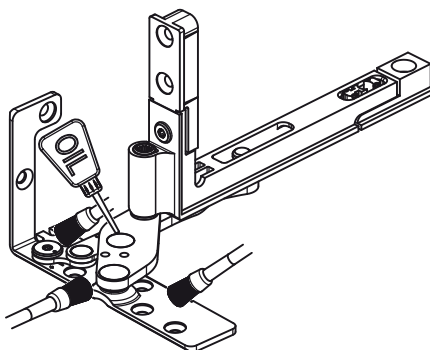
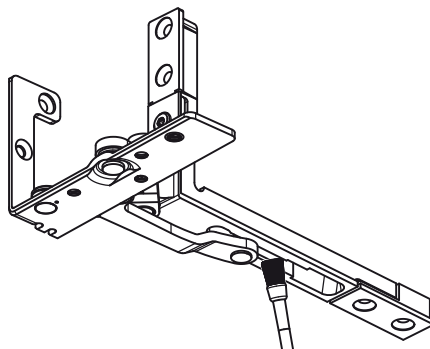
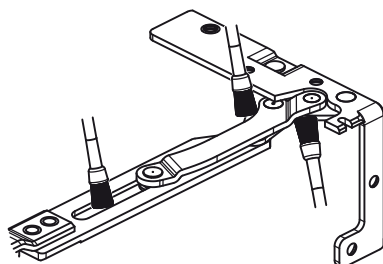
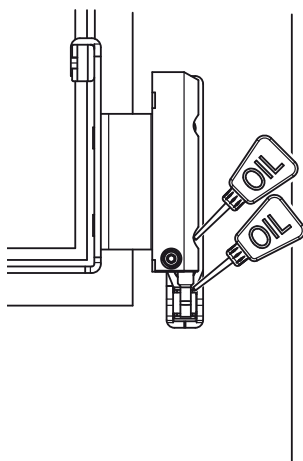
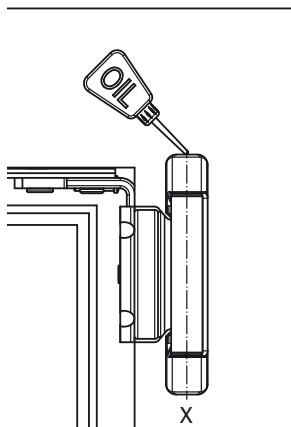


Huiler (avec une huile non résinifiante et exempte d'acide)



Graisser (avec une graisse non résinifiante et exempte d'acide)

Graisser/Huiler les points de lubrification D relevant de la sécurité





4.3 Entretien

Utilisez pour le nettoyage uniquement des nettoyeurs doux au pH neutre sous forme diluée !

N'utilisez jamais d'objets acérés, de produits abrasifs ou de détergents agressifs (p. ex. détergents contenant du vinaigre ou de l'acide), qui pourraient attaquer la protection anti-corrosion de la ferrure !

Veillez pendant le nettoyage à ce que de l'eau ne pénètre pas dans la ferrure.

Séchez minutieusement la ferrure après le nettoyage et huilez-en la surface avec une huile non résinifiante et exempte d'acide en passant dessus un chiffon doux non pelucheux imbibé de cette huile.

Évitez impérativement les vapeurs agressives dans la zone des fenêtres et portes-fenêtres, p. ex. acide acétique, ammoniac, chlore, acide tannique, etc.

N'utilisez pas de matériaux d'étanchéité avec réticulation des acides. Ces matériaux et leurs exsudations peuvent attaquer la surface de la ferrure.

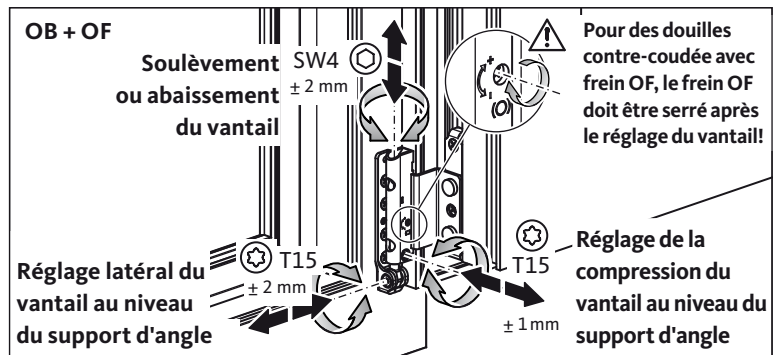
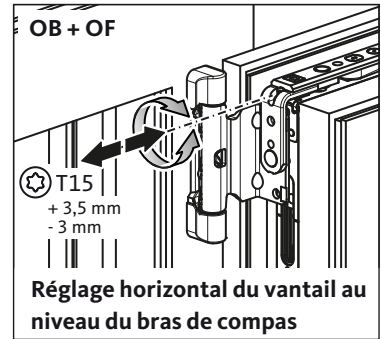
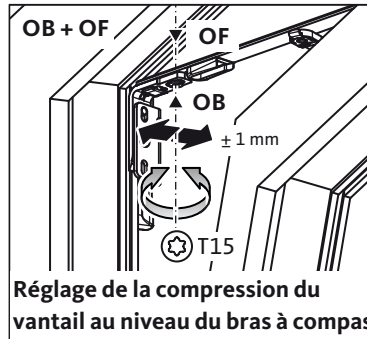
Éliminez immédiatement et intégralement toutes les impuretés, elles risquent de porter préjudice au fonctionnement et à la couche de protection de la surface des ferrures.

En cas de finition des fenêtres et portes-fenêtres par peinture ou lasure, les pièces de ferrure doivent être protégées contre les impuretés de la manière décrite ci-dessus.

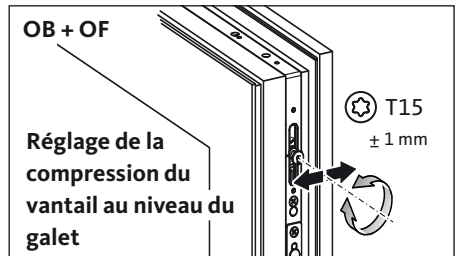
4.4 Réglages

Réglage d'un vantail avec paumelle en applique (UNI-JET D, S et M)

OF = Vantail ouvrant à la française
 OB = Vantail oscillo-battant



Nous vous conseillons d'avoir recours à une entreprise spécialisée pour un réglage ultérieur des vantaux, si nécessaire.



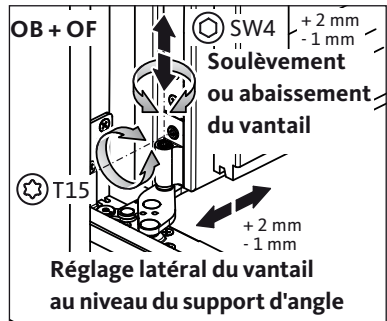
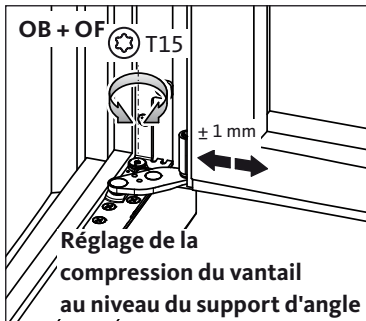
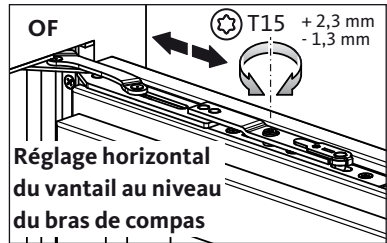
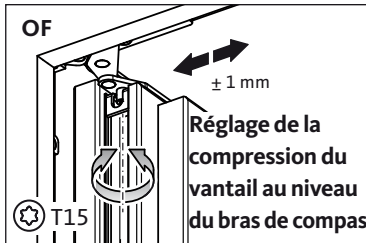
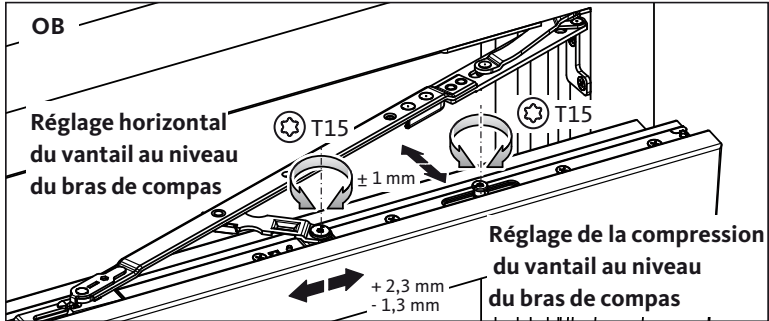
UNI-JET

Ferrure oscillo-battante



Réglage d'un vantail avec paumelle encastrée (UNI-JET SCF)

OF = Vantail ouvrant à la française
 OB = Vantail oscillo-battant



Nous vous conseillons d'avoir recours à une entreprise spécialisée pour un réglage ultérieur des vantaux, si nécessaire.



4.5 Garantie

Suivre les consignes de sécurité ainsi que les directives d'entretien et d'utilisation.

Le respect de ces directives et instructions est indispensable pour le maintien de droits à garantie éventuels.



5. Mise hors service et mise au rebut



Respectez les consignes de sécurité du plan de montage !

La démarche est la même que ce qui est indiqué sur le plan de montage mais dans l'ordre inverse et sans les travaux de réglages.

Le produit doit être mis au rebut conformément aux dispositions légales.



Éditeur :

Gretsch-Unitas GmbH

Baubeschläge

Johann-Maus-Str. 3

D-71254 Ditzingen

Tel. +49 71 56 3 01-0

Fax +49 71 56 3 01-2 93

www.g-u.com

Sous réserve d'erreurs et de modifications techniques.

Le sens de l'ouverture



La documentation technique accompagnant le produit a été éditée au moment de la fabrication du produit. Nos produits sont en évolution permanente. Nous recommandons par conséquent de vérifier sur www.g-u.com si la documentation que vous avez en main est toujours actuelle. Utilisez toujours la documentation technique la plus récente.